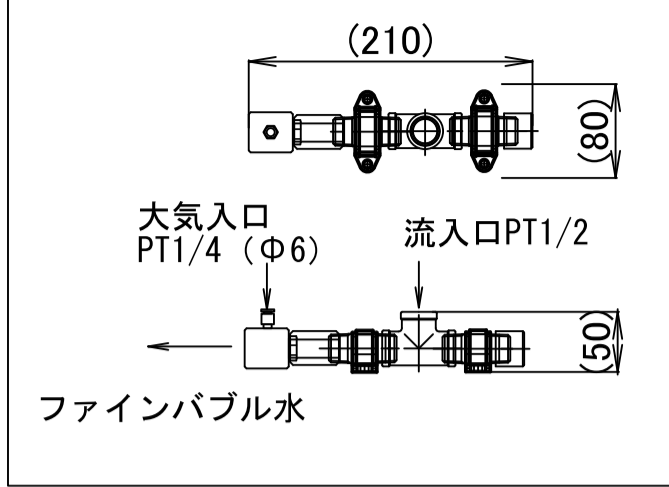
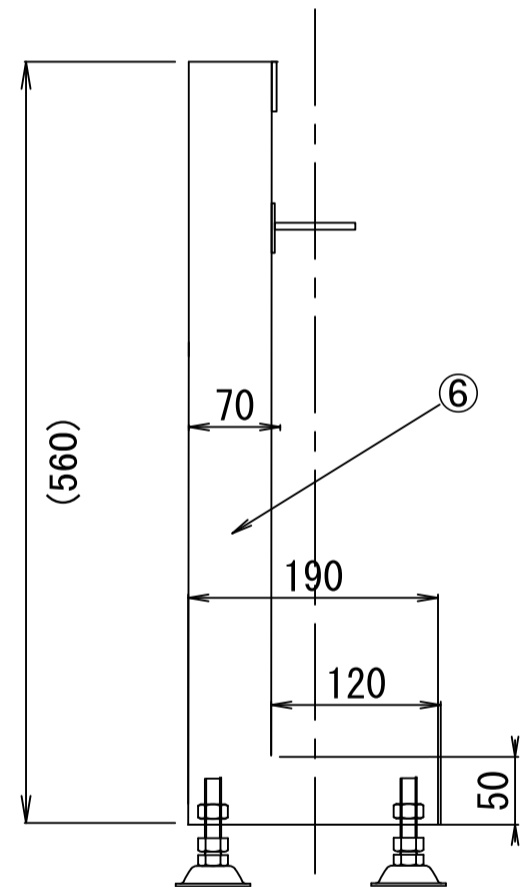
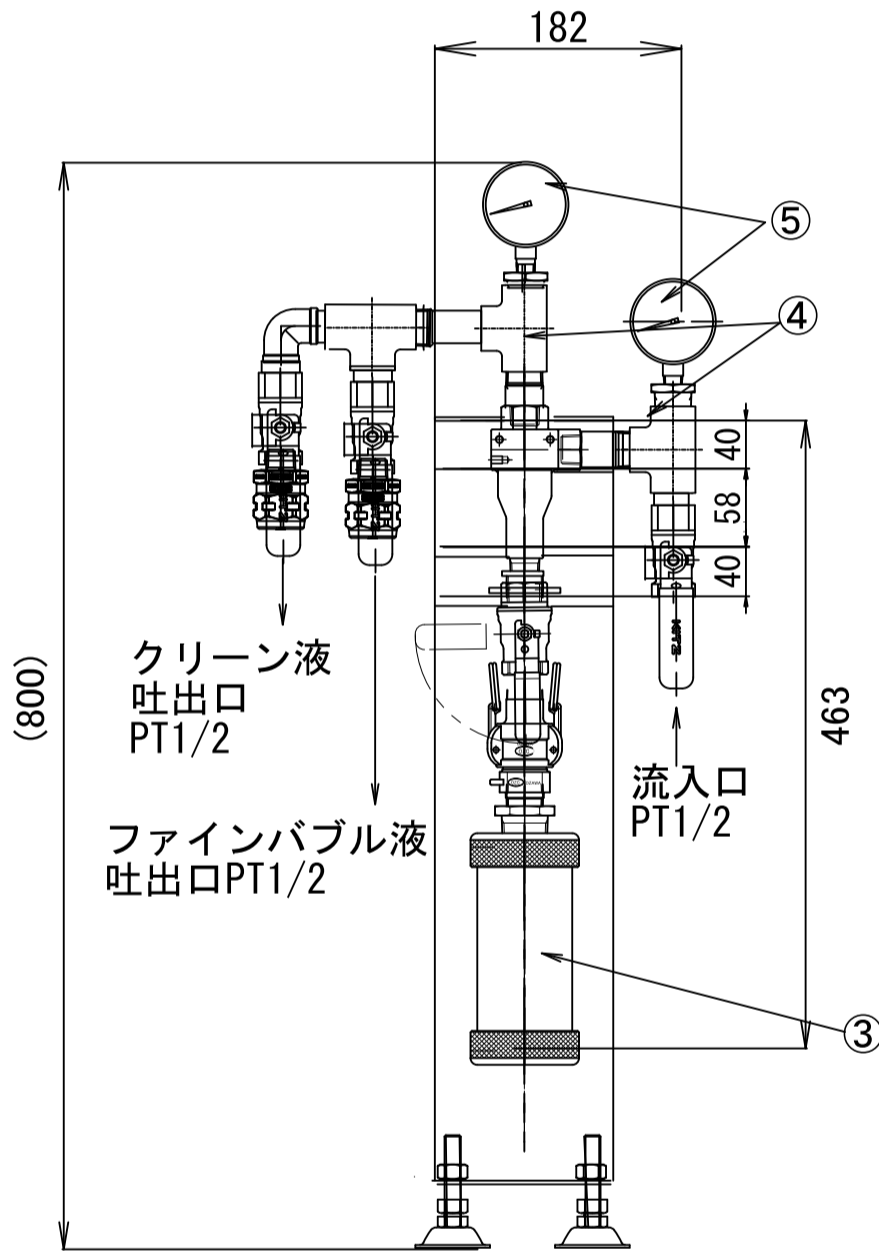
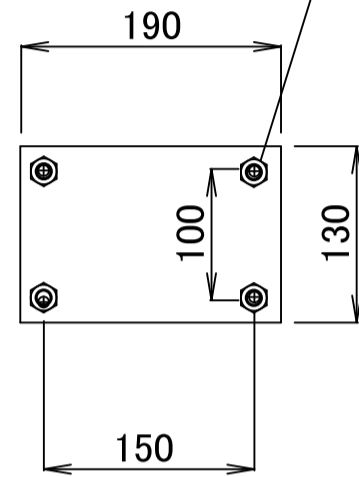


②ファインバブル発生ノズルユニット図



4か所 M12ナット溶接



No	仕様	型式	名称	個数	備考
1	遠心ろ過装置	DC1J	ダスキャッチサイクロン	1	30L/min
2	微細気泡発生器	15ME04YT	ファインバブルノズルユニット	1	7L/min
3	スラッジ格納器	スラッジカップ	L150	1	
4	SUS継手	G1/2	接手類ASSY	1	
5	A型圧力計	AT-1/4 0~0.4Mpa	1次、2次圧力計	1	
6	自立架台	SUS製自立架台	SUS560x190x130	1	

MATERIAL	DES. BY	DWG. BY	APP. BY	TITLE	
SCALE		武藤		FINE-Re-BORN PS-DC1JD-L150-ME04ユニット	
UNITS	株式会社プロウェイ			DRAWING NO.	2024.03.18
					REV.MARK